

DET. INSTALAÇÃO DE ÁGUA - COZINHA
esc.: 1:25

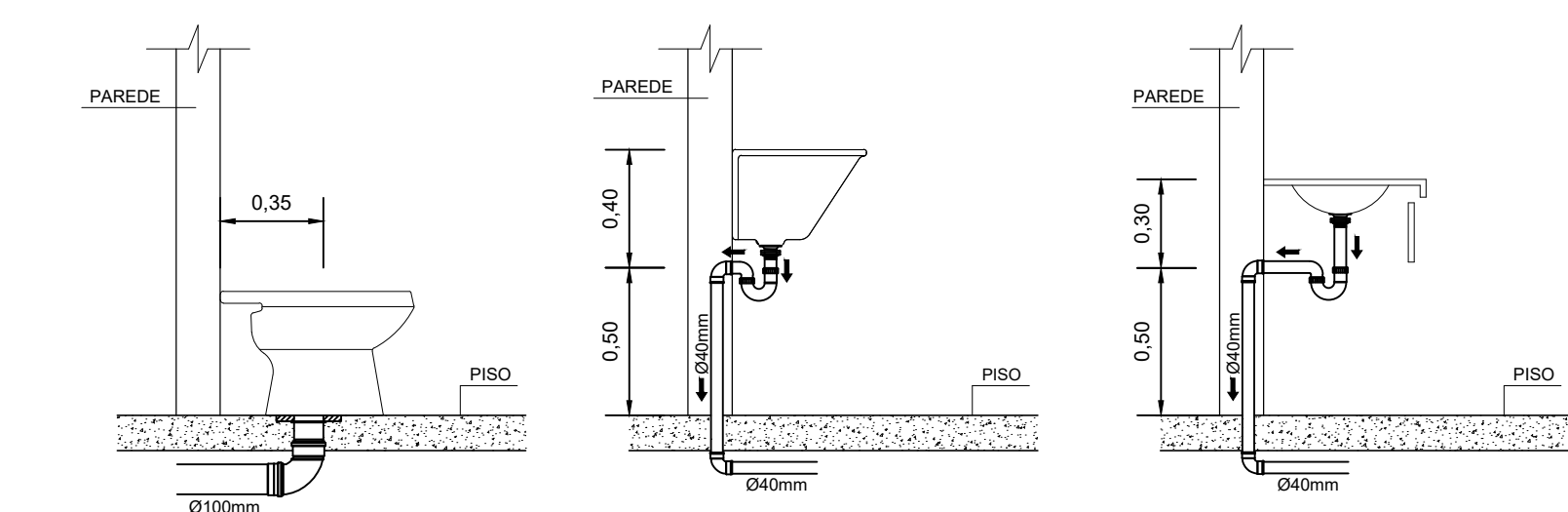
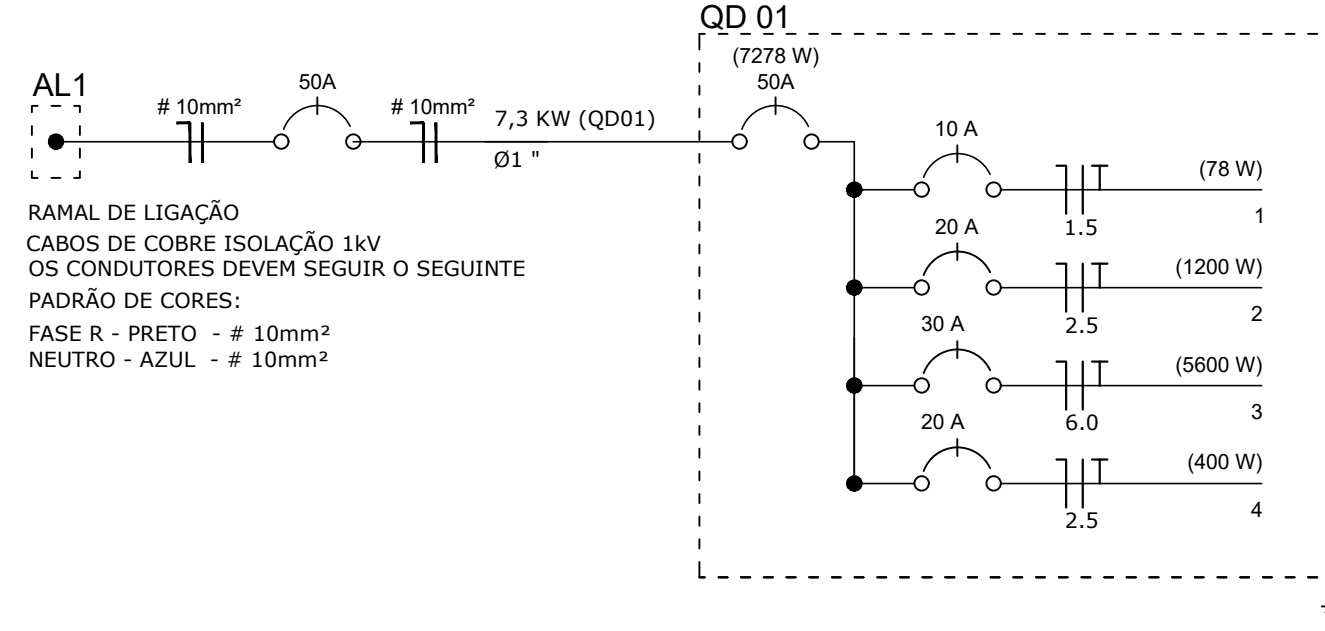
DET. INSTALAÇÃO DE ÁGUA - ÁREA DE SERVIÇO
esc.: 1:25

DET. INSTALAÇÃO DE ÁGUA - BANHEIRO
esc.: 1:25

QUADRO DE CARGAS

CIRCUITO NUMERO	ILUMINAÇÃO						TOMADAS (W)						POTÊNCIA TOTAL(W)	TENSAO (volts)	CORRENTE (ampères)	FASES	CABOS mm²	DISJUNTOR (A)
	2X18W	7W	100	200	600	5400	HP/ICV	78	220	0,35	1	1,5						
1	36	42	0	0	0	0	0	0	0	0	0	0	78	220	0,35	1	1,5	10
2	0	0	0	1200	0	0	0	0	0	0	0	1200	220	5,5	1	2,5	16	
3	0	0	0	200	0	0	5400	0	5600	220	25,5	1	6,0	30				
4	0	0	400	0	0	0	400	220	1,18	1	2,5	16						
TOTAL	36	42	1600	200	0	5400	0	7278	220	33,08	2	10,0	50					

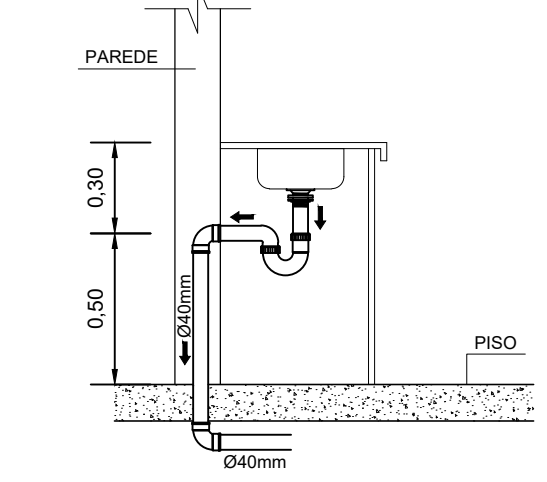
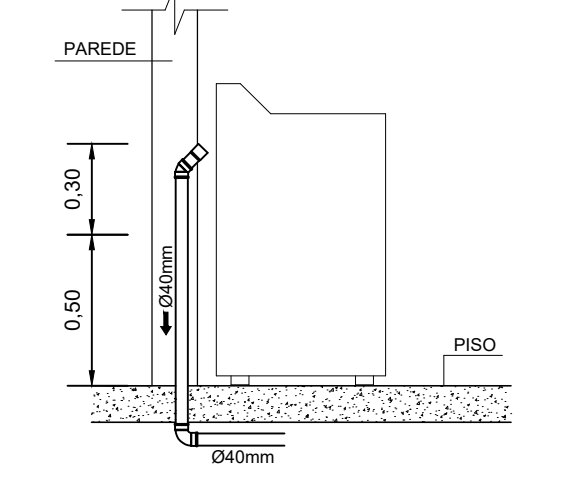
QM- DIAGRAMA UNIFILAR



DET. VASO SANITÁRIO
esc.: 1:25

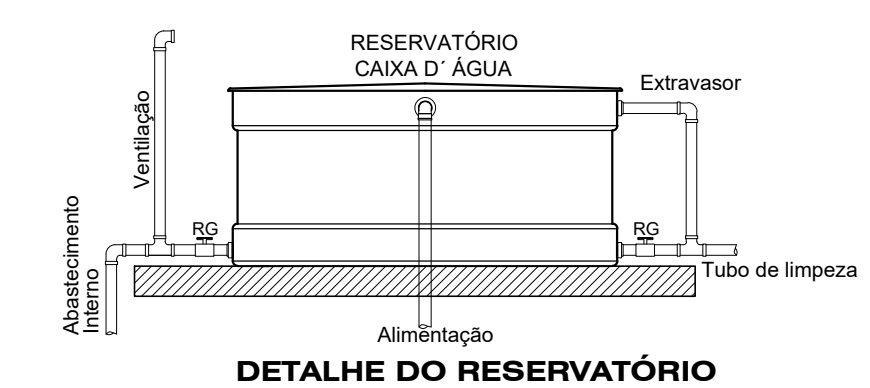
DET. TANQUE
esc.: 1:25

DETALHE LAVATÓRIO
esc.: 1:25

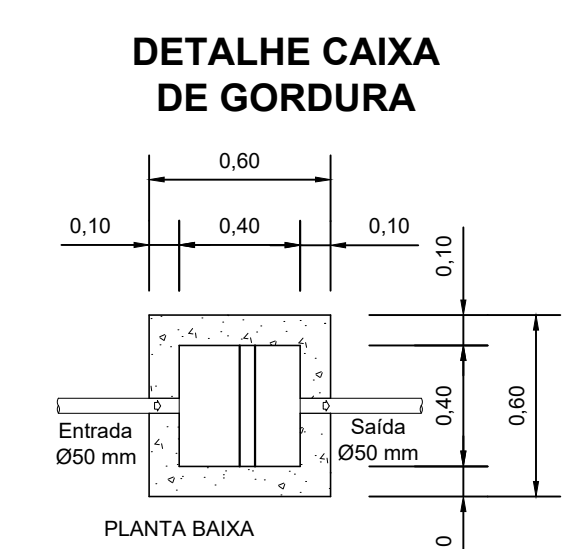


DET. MÁQUINA DE LAVAR
esc.: 1:25

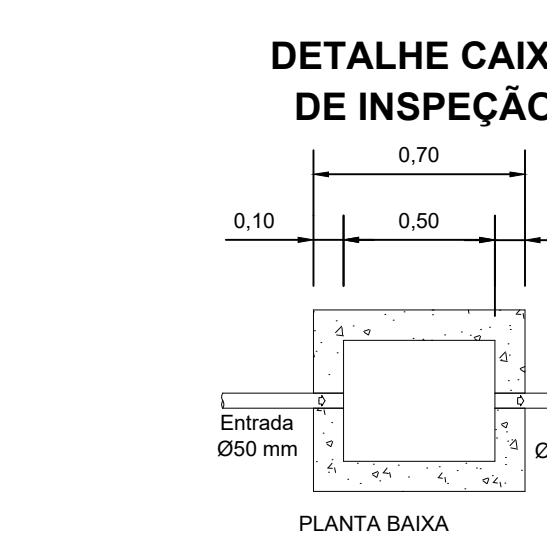
DET. PIA DE COZINHA
esc.: 1:25



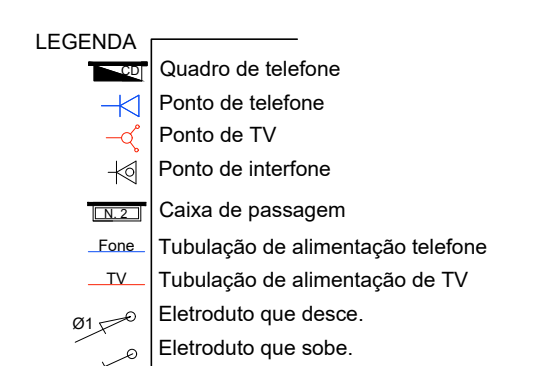
DETALHE DO RESERVATÓRIO



DETALHE CAIXA DE GORDURA



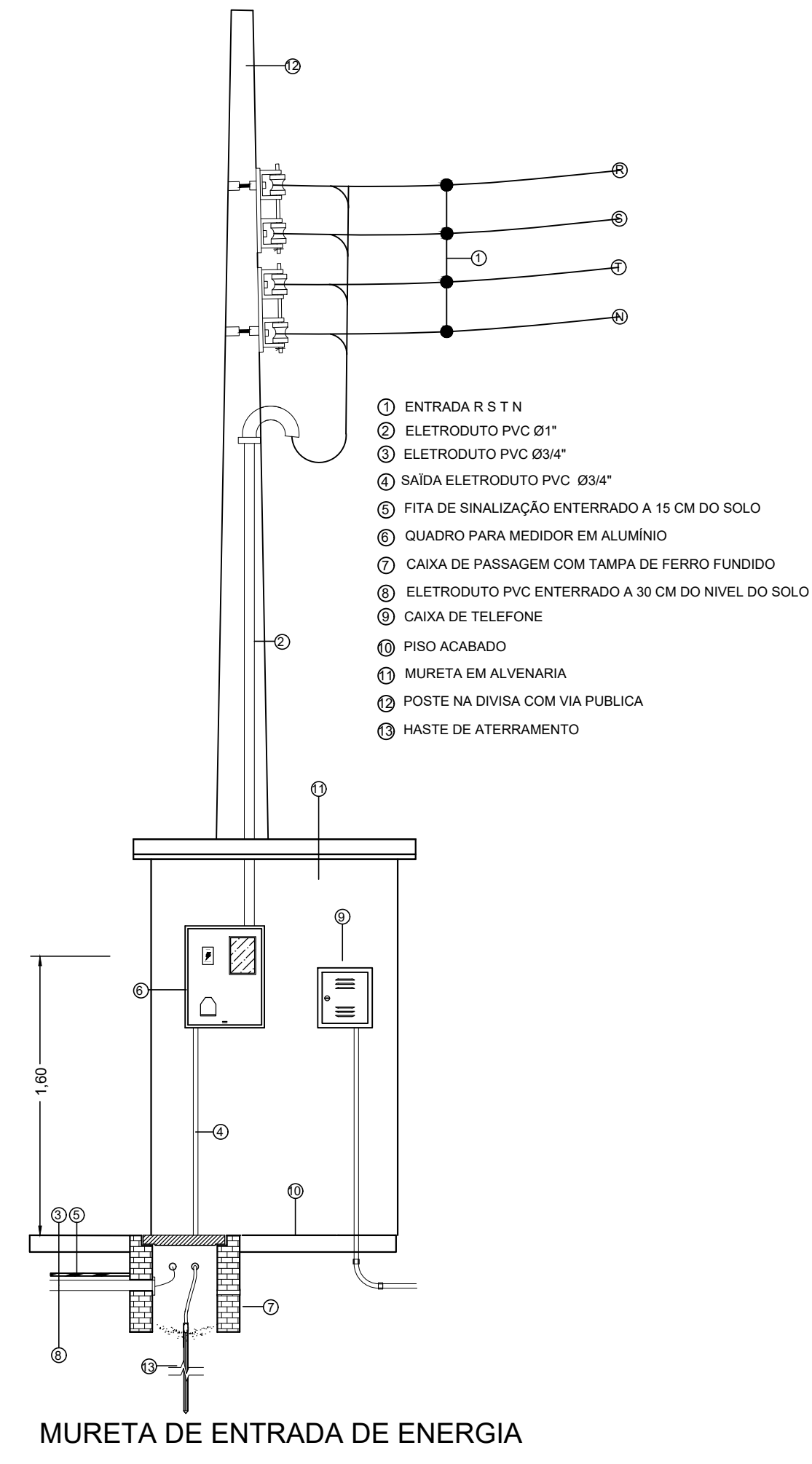
DETALHE CAIXA DE INSPEÇÃO



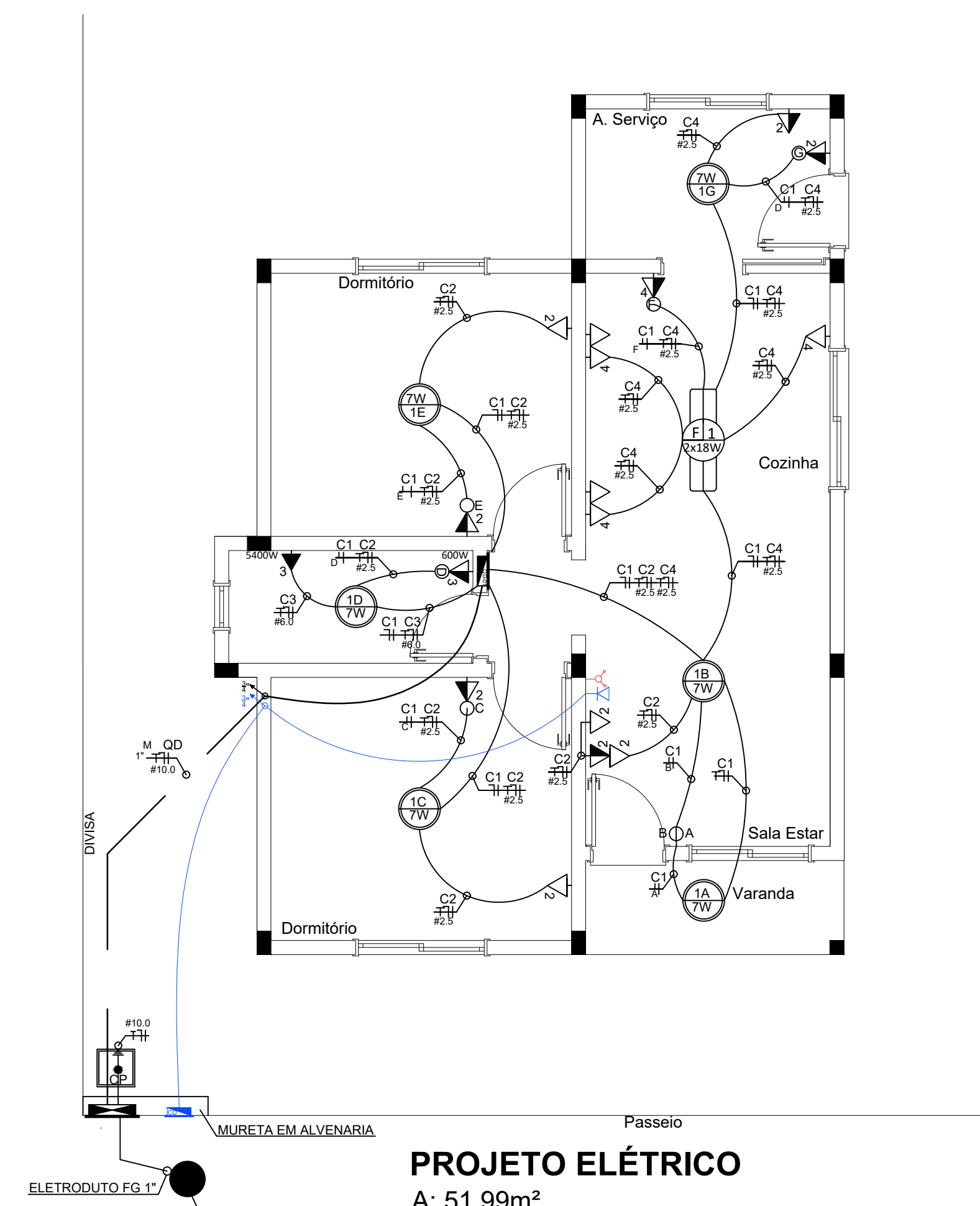
LEGENDA
1. TODA TUBULAÇÃO NÃO COTADA SERÁ DE 3/4".

CAIXAS	ALTURA (CM)	LARGURA (CM)	PROFUNDIDADE (CM)
NO.1	15	10	5
NO.2	20	20	12
NO.3	40	40	12

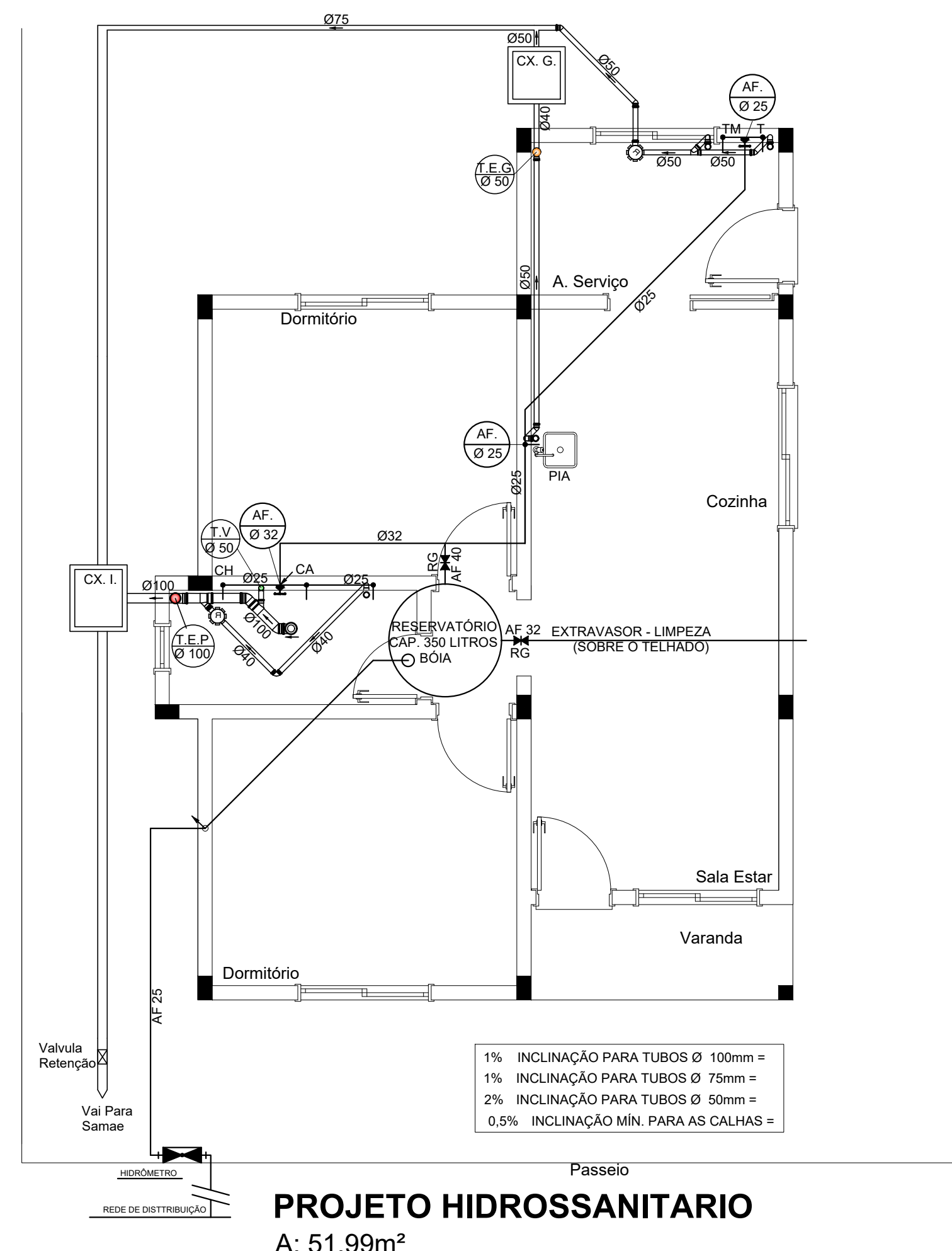
- LEGENDA**
- Luminária Fluorescente 2x40W, circuito e linha de comando
 - Luminária Fluorescente 2x20W, circuito e linha de comando
 - Luminária Incandescente, circuito, linha de comando e potencia
 - Arandela de 60W, h=0,50m circuito, linha de comando
 - Arandela de 60W circuito, linha de comando
 - Tomada Alta, h=2,2m
 - Tomada Baixa, h=0,30m
 - Tomada média, h=1,20m
 - Interruptor Simples 1 Seção, h=1,2m
 - Interruptor paralelo
 - Interruptor Simples 2 Seções, h=1,2m
 - Interruptor Paralelo 2 Seções, h=1,2m
 - Quadro de Medição Trifásica
 - Quadro de Distribuição Trifásico
 - Caixa de passagem na parede
 - Eletroduto no Piso
 - Eletroduto no Teto
 - Fase, neutro, terra, retorno e eletroduto
 - Eletroduto que desce e passa descendo.
 - Eletroduto que sobe e passa subindo.
 - Sensor de presença
 - Caixa de passagem no chão
 - Malha de aterramento
 - Caixa de inspeção de aterramento



MURETA DE ENTRADA DE ENERGIA



PROJETO ELÉTRICO
A: 51,99m²
ESC: 1:50



PROJETO HIDROSSANITARIO
A: 51,99m²
ESC: 1:50

NOTAS:
TODAS AS MEDIDAS ESTÃO EM METROS. CASO HOUVER DIVERGÊNCIAS ENTRE COTAS E ESCALA PREVALECERÁ AS COTAS.

PREFEITURA MUNICIPAL DE CAMPOS NOVOS (SC)
RUA EXPEDICIONÁRIO, 323 - CENTRO - FONE: (49) 3541-6200 www.camposnovos.sc.gov.br

SECRETARIA MUNICIPAL DE TRANSPORTES, OBRAS E URBANISMO
DEPARTAMENTO DE ENGENHARIA

Residencias (BICA)

PROJETO: **Hidro/Eletrico** ASSUNTO: **Planta Baixa e Detalhes**

DATA: **Fevereiro/2019** LOCAL: **Rua Auxiliadora Bairro Senhor Bom Jesus** ÁREA TOTAL CONSTRUÍDA: **51,25 m²**

CÓDIGO CAD: 2019 (obra Constr. Civil/Socia) ESCALA CAD: **1:1**

DESENHO: **ALAN** FOLHA: **01/01**

RES.P. TÉCNICO: **ALAN RAFAEL BORTOLINI** ENR.14.1118/788-32 ENGENHEIRO CIVIL

PREFEITO MUNICIPAL: **SÍLVIO ALEXANDRE ZANCANORE**